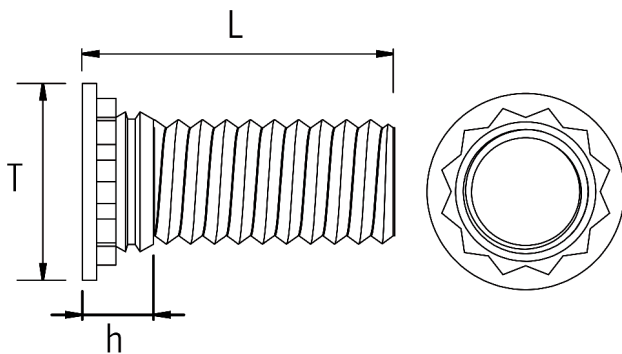


EINPRESSBOLZEN SELF CLINCHING STUD



Bestellbezeichnung: order description:

MEB-M..-BO-"L"ST(AL/ES/HE)

- MEB** Material - Einpressbefestiger
Material - Einpressbefestiger
- M** Gewindegröße M.. thread size M..
- BO** Bolzen stud
- L** Länge length
- ST** Material Stahl verzinkt material steel zinc plated
- AL** Material Aluminium material aluminium
- ES** Material Edelstahl material stainless steel
- HE** Material hochfester Edelstahl
material high grade stainless steel (st.st.)

EINPRESSBOLZEN
SELF CLINCHING STUDS

Bezeichnung type		Gewinde thread	Länge length "L" +/- 0,4																	Loch hole +0,08/ -0,0	T +/- 0,4	h max.	min. Blechstärke min. sheet thickness	min. Randabstand* min. distance to edge	
ST Stahl verzinkt für Bleche bis HRB80 ST steel zinc plated for sheets to HRB80	AL Aluminium für Bleche bis HRB50 AL aluminium for sheets to HRB50		5	6	8	10	12	15	16	18	20	22	25	28	30	35	38	40	45						50
MEB-M2-BO-"L"ST	MEB-M2-BO-"L"AL	M2		x	x	x	x	x	x	x	x	x									2,0	3,5	1,95	1,0	5,2
MEB-M2.5-BO-"L"ST	MEB-M2.5-BO-"L"AL	M2.5		x	x	x	x	x		x	x									2,5	4,1	1,95	1,0	5,4	
MEB-M3-BO-"L"ST	MEB-M3-BO-"L"AL	M3	x	x	x	x	x	x	x	x	x	x	x							3,0	4,6	2,10	1,0	5,6	
MEB-M4-BO-"L"ST	MEB-M4-BO-"L"AL	M4		x	x	x	x	x	x	x	x	x	x	x	x	x	x	x	x	4,0	5,9	2,40	1,0	7,2	
MEB-M5-BO-"L"ST	MEB-M5-BO-"L"AL	M5			x	x	x	x	x	x	x	x	x	x	x	x	x	x	x	5,0	6,5	2,70	1,0	7,2	
MEB-M6-BO-"L"ST	MEB-M6-BO-"L"AL	M6			x	x	x	x	x	x	x	x	x	x	x	x	x	x	x	6,0	8,2	3,00	1,6	7,9	
MEB-M8-BO-"L"ST	MEB-M8-BO-"L"AL	M8				x	x	x	x	x	x	x	x	x	x	x	x	x	x	8,0	9,6	3,70	2,4	9,6	

Bezeichnung type		Gewinde thread	Länge length "L" +/- 0,4																	Loch hole +0,08/ -0,0	T +/- 0,4	h max.	min. Blechstärke min. sheet thickness	min. Randabstand* min. distance to edge
ES Edelstahl für Bleche bis HRB70 ES stainless steel for sheets to HRB70	HE hochfester Edelstahl für Bleche bis HRB92 HE high grade st.st. for sheets to HRB92		5	6	8	10	12	15	16	18	20	22	25	28	30	35	38	40	45					
MEB-M2-BO-"L"ES	MEB-M2-BO-"L"HE	M2		x	x	x	x	x	x	x	x									2,0	3,5	1,95	1,0	5,2
MEB-M2.5-BO-"L"ES	MEB-M2.5-BO-"L"HE	M2.5		x	x	x	x	x		x	x									2,5	4,1	1,95	1,0	5,4
MEB-M3-BO-"L"ES	MEB-M3-BO-"L"HE	M3	x	x	x	x	x	x	x	x	x	x	x							3,0	4,6	2,10	1,0	5,6
MEB-M4-BO-"L"ES	MEB-M4-BO-"L"HE	M4		x	x	x	x	x	x	x	x	x	x	x	x	x	x	x	x	4,0	5,9	2,40	1,0	7,2
MEB-M5-BO-"L"ES	MEB-M5-BO-"L"HE	M5			x	x	x	x	x	x	x	x	x	x	x	x	x	x	x	5,0	6,5	2,70	1,0	7,2
MEB-M6-BO-"L"ES	MEB-M6-BO-"L"HE	M6			x	x	x	x	x	x	x	x	x	x	x	x	x	x	x	6,0	8,2	3,00	1,6	7,9
MEB-M8-BO-"L"ES	MEB-M8-BO-"L"HE	M8				x	x	x	x	x	x	x	x	x	x	x	x	x	x	8,0	9,6	3,70	2,4	9,6

Alle Angaben in mm. Weitere Ausführungen, Abmessungen und Zwischengrößen auf Anfrage. *Min. Randabstand bis Mitte Loch
All information stated in mm. Further designs, dimensions and special lengths on request. *Min. distance hole to edge
Festigkeiten und Momente siehe technische Daten Seite 48. Performance data, see the technical data on page 48.